



Genuine products

ИНСТРУКЦИЯ ПО МОНТАЖУ И ЭКСПЛУАТАЦИИ

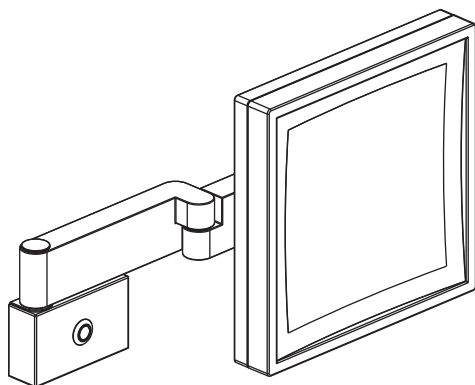
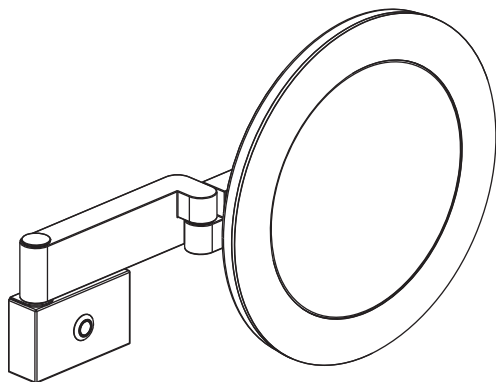
Аксессуары для ванной комнаты

Зеркало с подсветкой Petruma 15276

Selene 10076

Selene 14076

Selene 17074

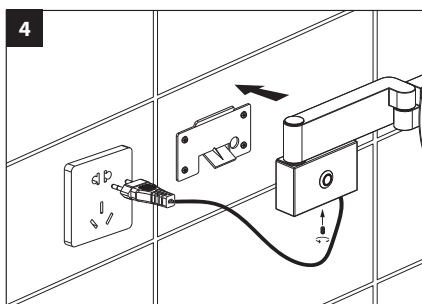
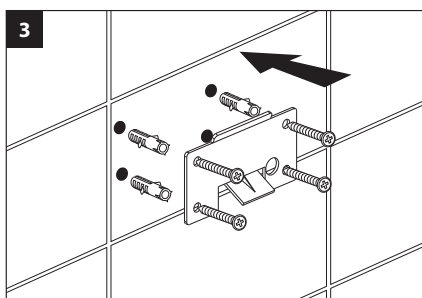
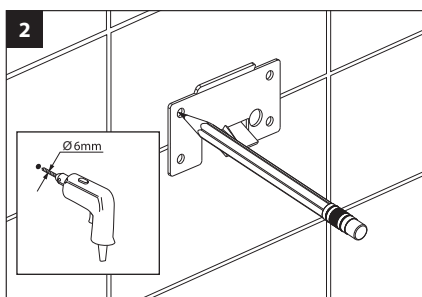
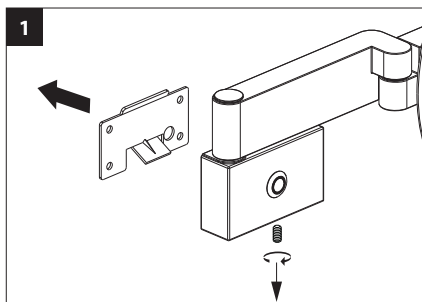
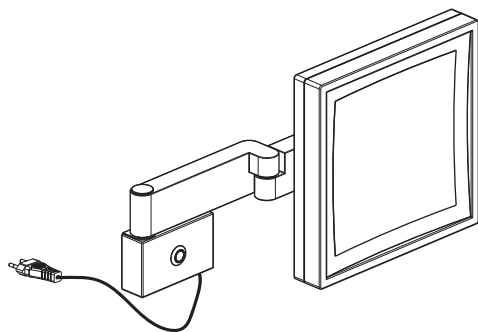
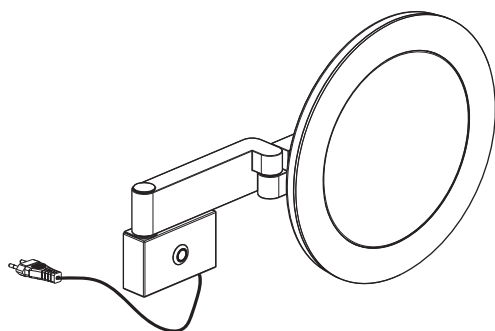


Timo – марка, заслуживающая доверия

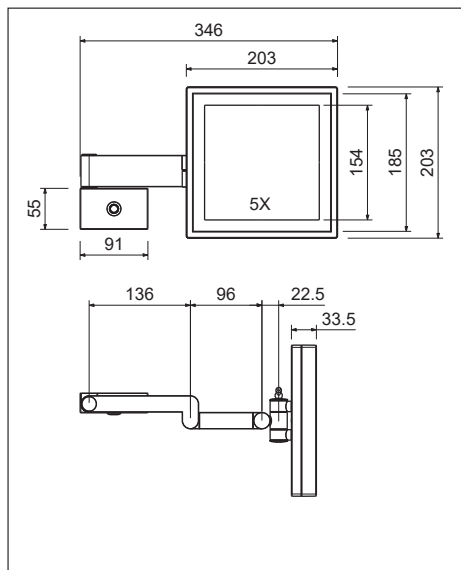
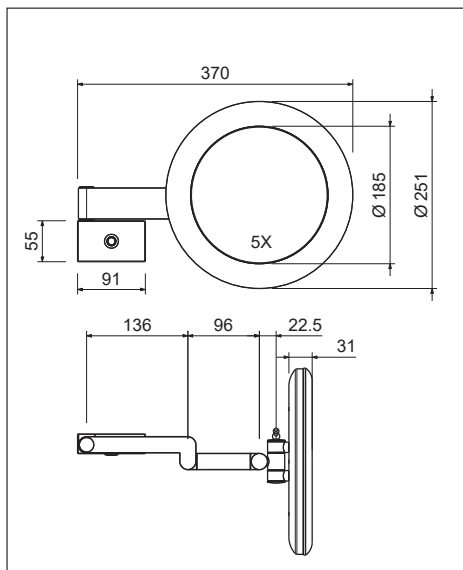
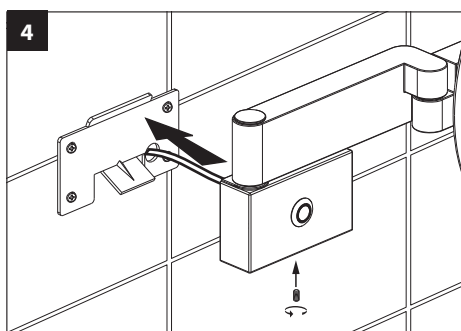
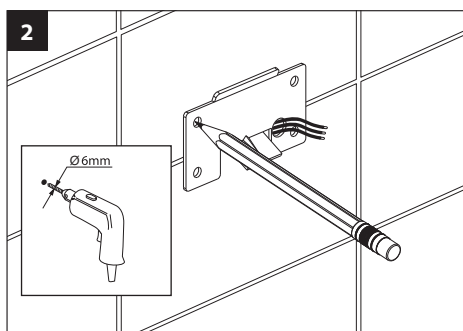
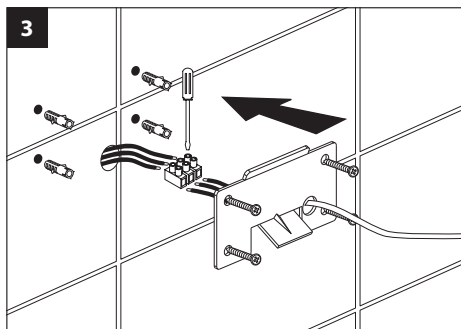
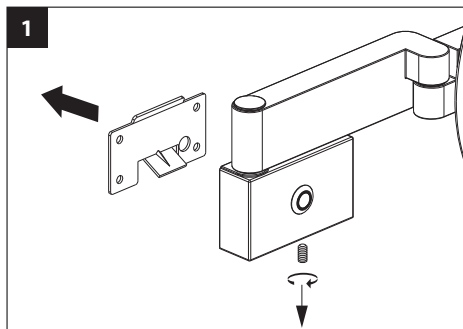
Зеркало предназначено для использования в ванной комнате. Главное назначение зеркала – помощь в проведении косметических процедур. Функция 5-ти кратного увеличения поможет рассмотреть отдельные участки лица. Подсветка зеркала работает от сети 220 Вт.

Подключение подсветки зеркала к сети осуществляется с помощью розетки.

Установка зеркала



Установка зеркала со скрытым проводом



Производитель оставляет за собой право вносить изменения в конструкцию, дизайн и комплектацию изделия без предварительного уведомления.



**Во избежание повреждения покрытия аксессуаров
запрещается использовать:**

**жесткую щетку, абразивные, полирующие порошки и другие
очистители с гранулами, кислотные очистители, поскольку
они могут разъесть покрытие.**

**НЕСОБЛЮЖДЕНИЕ ЭТИХ ТРЕБОВАНИЙ ВЛЕЧЕТ
ЗА СОБОЙ АННУЛИРОВАНИЕ ГАРАНТИИ.**

Гарантия, обслуживание и уход

Наши аксессуары отличаются высоким уровнем качества. Однако, чтобы избежать повреждения поверхностей, необходимо соблюдать определенные рекомендации, очищая все поверхности только водой с мылом, протирая их мягкой тканью.

Избегайте использования грубой ткани, абразивных средств, кислотных, аммиачных, едких веществ, отбеливателей, растворителей. В случае контакта с этими веществами немедленно промойте и протрите поверхность. Не забывайте, что даже пары могут разъедают металл.

Допускается применение следующих очистителей: мягкий, жидкий очиститель, бесцветный очиститель стекол и полирующие жидкости без абразивов.

Гарантия на изделие – 5 лет.

В гарантии может быть отказано в случае:

- Механических повреждений.
- Неправильного монтажа и эксплуатации.

Артикул _____

Наименование товара _____

Дата продажи _____

Продавец _____

Претензий по комплектации и внешнему виду товара не имею:

подпись покупателя

Адрес стационарного сервисного центра ТИМО (без выезда мастера):
143442, Московская обл., г. Красногорск, пос. Отрадное,
Пятницкое шоссе, 6-й км, стр. 9, здание 13
+7 (495) 787-01-28
Режим работы: понедельник-пятница с 11:00-18:00

